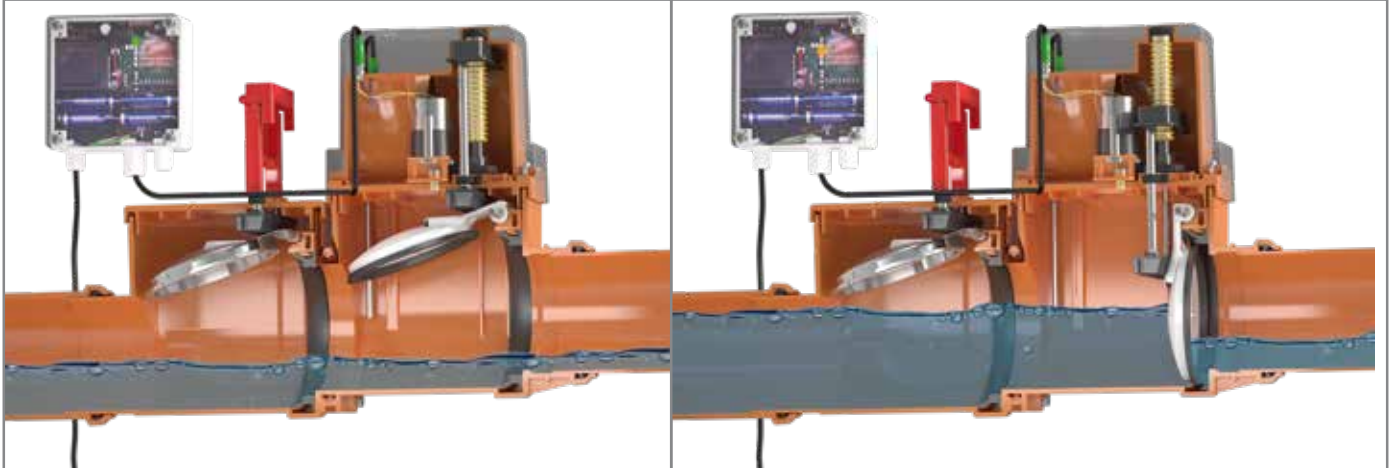




SIPHONS ABLÄUFE



# NORMGERECHTE PLANUNG UND AUSFÜHRUNG VON HL - RÜCKSTAUVERSCHLÜSSEN

(Auch nach ÖNORM B2501:2015 - Stand 05/2015)

Grundsatzinformation  
Produkte  
Garantie

Seite 2 - 4  
Seite 5 - 7  
Seite 8

Die überarbeitete Version der ÖNORM B2501:2015 gibt uns nunmehr die Gelegenheit, oftmals auftretende Fragen zum Thema „Schutz vor Rückstau“ zu beantworten und in einfacher und verständlicher Form darzustellen. Zumal die ÖNORM B 2501:2015-04-01 in Bezug auf Rückstauklappen wesentliche Unterschiede zu den bestehenden europäischen Normen ÖNORM EN 13564-1:2002-10-01 und ÖNORM EN 12056:2000 aufweist.

## **Grundsatzinformation zur normgerechten Planung und Ausführung:**

### **1. Welche Norm ist für den Planer bzw. Ausführenden verbindlich?**

Normen sind keine Gesetze und grundsätzlich nicht verbindlich, haben aber bei Bauverträgen, Regressprozessen und auch sonst in rechtlicher Hinsicht große Bedeutung, spiegeln sie doch die Meinung eines Fachgremiums zu dem behandelten Thema wider. Die Verwendung und Beschaffenheit von Rückstauverschlüssen wird sowohl in der ÖNORM B 2501:2015 als auch in den beiden europäischen Normen ÖNORM EN 12056-4:2000 und ÖNORM EN 13564-1:2002 behandelt.

Die europäischen Normen gelten in Österreich und dürfen ÖNORMEN den europäischen Normen nicht widersprechen,

sondern nur Ergänzungen / Konkretisierungen zu den europäischen Normen ausführen. Letztlich obliegt es dem Planer bzw. Ausführenden nach den Anforderungen des Projekts und der rechtlichen Vorgaben etc. zu entscheiden, ob und nach welcher Norm er projektiert.

### **2. Wo dürfen Rückstauklappen **nicht** eingesetzt werden?**

In „normalen“ Wohnräumen unterhalb der Rückstauenebene, z. B. permanent genutztes Schlafzimmer mit anschließendem Bad und WC. Hier ist die Verwendung einer Rückstauklappe lt. ÖNORM B 2501:2015 **und** EN 12056-4:2000 nicht zulässig. Die EN 12056-4:2000 sieht hierfür eine automatische Abwasserhebeanlage vor, die ÖNORM B 2501:2015 lässt zudem eine sogenannte Rückstau-Hebeanlage als genügenden Schutz vor Rückstau zu.

### **3. Wo dürfen Rückstauklappen eingesetzt werden?**

Lt. EN 12056-4:2000 und ÖNORM B 2501:2015 kann ein Rückstauverschluss eingesetzt werden, wenn:

- ein Gefälle zum öffentlichen Abwasserkanal besteht
- die Wohnräume von untergeordneter Nutzung sind, d. h. dass keine wesentlichen Sachwerte oder die Gesundheit der Bewohner bei Überflutung der Räume beeinträchtigt werden.
- Der Benutzerkreis klein ist und diesem ein WC oberhalb der Rückstauenebene zur Verfügung steht.
- Bei Rückstau auf die Benutzung der Ablaufstelle verzichtet werden kann.

#### 4. Welche Typen von Rückstauverschlüssen gibt es nach ÖNORM EN13564-1?



**Typ 0:** Rückstauverschluss für die Verwendung in horizontalen Leitungen mit nur einem selbsttätigen Verschluss.  
**HL710, HL712, HL715, HL720**



**Typ 1:** Rückstauverschluss für die Verwendung in horizontalen Leitungen mit einem selbsttätigen Verschluss sowie einem Notverschluss, wobei dieser Notverschluss mit dem selbsttätigen Verschluss kombiniert sein darf.  
**HL710.1, HL712.1, HL715.1, HL720.1**



**Typ 2:** Rückstauverschluss für die Verwendung in horizontalen Leitungen mit zwei selbsttätigen Verschlüssen und einem Notverschluss, wobei dieser Notverschluss mit einem der beiden selbsttätigen Verschlüsse kombiniert sein darf.  
**HL710.2, HL712.2, HL715.2, HL720.2**



**Typ 3:** Rückstauverschluss für die Verwendung in horizontalen Leitungen mit einem durch Fremdenergie (elektrisch, pneumatisch oder andere) betriebenen selbsttätigen Verschluss und einem Notverschluss, der unabhängig vom selbsttätigen Verschluss ist.  
**HL710.2EPC, HL712.2EPC, HL715.2EPC**

**Typ 4:** Rückstauverschluss, der in Ablaufgarnituren oder Bodenabläufen eingebaut ist, mit einem selbsttätigen Verschluss und einem Notverschluss, wobei dieser Notverschluss mit dem selbsttätigen Verschluss kombiniert sein darf.

**Typ 5:** Rückstauverschluss, der in Ablaufgarnituren oder Bodenabläufen eingebaut ist, mit zwei selbsttätigen Verschlüssen und einem Notverschluss, wobei dieser Notverschluss mit einem der beiden selbsttätigen Verschlüsse kombiniert sein darf.

#### 5. Welche Typen dürfen für welche Art Abwasser benutzt werden?

	Für Regenwasser unter Rückstauenebene	Für fäkalienfreies Abwasser	Für fäkalienhaltiges Abwasser
<b>Typ 0</b>	ÖNORM EN12056 - ja ÖNORM B2501:2015 - ja	ÖNORM EN12056 - ja ÖNORM B2501:2015 - nein	ÖNORM EN12056 - ja ÖNORM B2501:2015 - nein
<b>Typ 1</b>	ÖNORM EN12056 - ja ÖNORM B2501:2015 - ja	ÖNORM EN12056 - ja ÖNORM B2501:2015 - nein	ÖNORM EN12056 - ja ÖNORM B2501:2015 - nein
<b>Typ 2</b>	ÖNORM EN12056 - ja ÖNORM B2501:2015 - ja	ÖNORM EN12056 - ja ÖNORM B2501:2015 - ja	ÖNORM EN12056 - ja ÖNORM B2501:2015 - nein
<b>Typ 3</b>	ÖNORM EN12056 - ja ÖNORM B2501:2015 - ja	ÖNORM EN12056 - ja ÖNORM B2501:2015 - ja	ÖNORM EN12056 - ja ÖNORM B2501:2015 - ja
<b>Typ 4</b>	ÖNORM EN12056 - ja ÖNORM B2501:2015 - ja	ÖNORM EN12056 - ja ÖNORM B2501:2015 - nein	ÖNORM EN12056 - ja ÖNORM B2501:2015 - nein
<b>Typ 5</b>	ÖNORM EN12056 - ja ÖNORM B2501:2015 - ja	ÖNORM EN12056 - ja ÖNORM B2501:2015 - ja	ÖNORM EN12056 - ja ÖNORM B2501:2015 - nein

## 6. Sind Rückstauverschlüsse der HL Hutterer & Lechner GmbH normgerecht?

Ja. Die Rückstauverschlüsse der Serie HL710...(s. Punkt 4) entsprechen sowohl der EN13564-1:2002 als auch der ÖNORM B2501:2015 und verfügen zudem über eine CE-Kennzeichnung.

## 7. Dürfen doppelte mechanische Rückstauklappen, Type 2, für fäkalienhaltiges Abwasser in Österreich verwendet werden?

- Lt. ÖNORM B2501:2015 – nein. Hierfür dürfen nur Rückstauverschlüsse der Type 3 verwendet werden.

- Lt. EN12056-4:2000 – ja. Siehe Punkt 3. In dieser Norm wird nicht auf die Bauweise und Beschaffenheit des Rückstauverschlusses Bezug genommen. Die Auswahl des geeigneten Rückstauverschlusses obliegt somit aus unserer Sicht dem Planer, bzw. Ausführenden.

## 8. Mechanische oder elektronische Rückstauklappe für fäkalienhaltiges Abwasser?

### • Elektronische Rückstauklappe:

Vorteil: Fäkalien werden nicht von einer Pendelklappe am Abrienen gehindert, da der Durchgang innerhalb des Rückstauverschlusses immer offen ist, außer bei Rückstau. Normgerecht lt. ÖNORM B2501:2015 und EN12056-4:2000

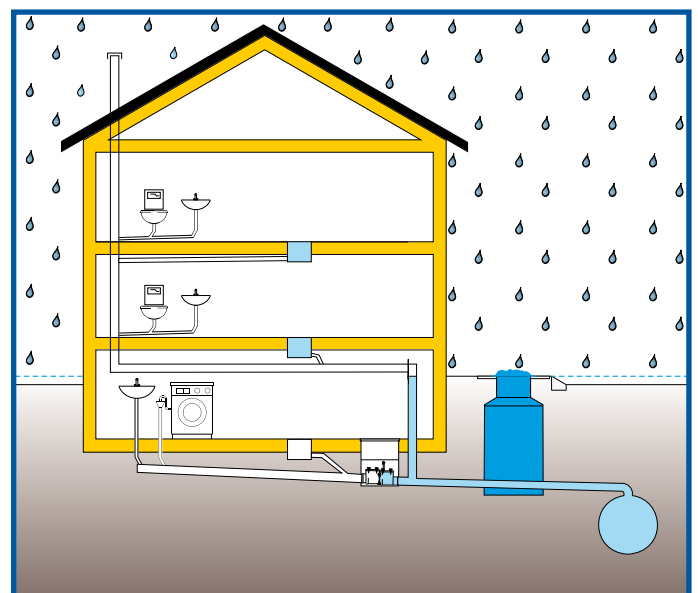
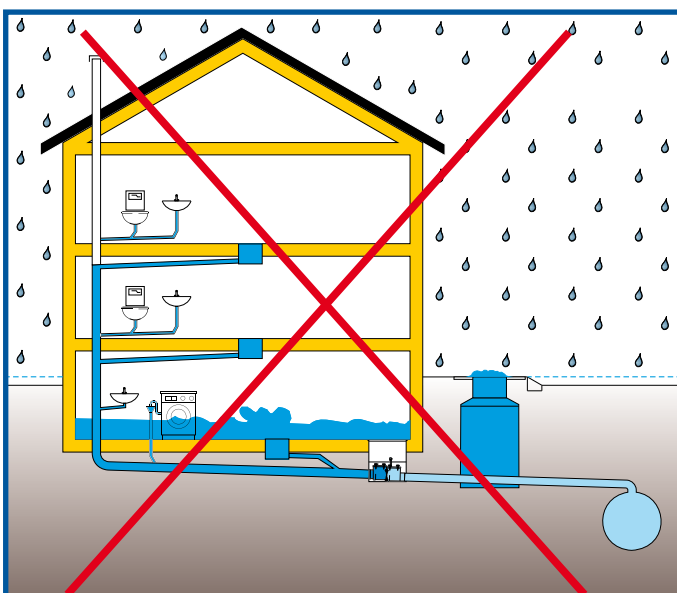
Nachteil: Elektronische Rückstauklappen sind, bedingt durch ihre aufwändige Bauweise, kostenintensiv in Bezug auf Anschaffung, Einbau (Elektriker!!) und Wartung (durch fachkundiges Personal!).

### • Doppelte mechanische Rückstauklappe:

Vorteil: Einfacher Einbau, geringe Kosten, robuste Bauweise, geringer Wartungsaufwand (durch sachkundiges Personal, sprich durch den Hausbesitzer selbst). Zudem bildet die Edelstahl-Rückstauklappe einen wirksamen Schutz vor dem Eindringen von Nagetieren aus dem Kanalnetz.

Nachteil: Nur normgerecht nach ÖNORM EN12056-4:2000.

## Darstellung einer Entwässerungsanlage



# HL Rückstauverschlüsse – Produkte – Daten

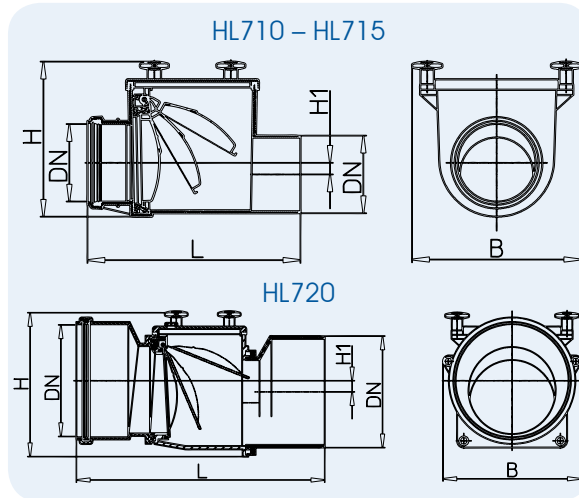
## HL710 – 720 Rückstauverschluss mit Edelstahlklappe und Reinigungsöffnung

Typ 0

### Daten

<b>Material</b>	ABS
<b>Anschluss</b>	DN110, DN125, DN160, DN200
<b>Abgang</b>	waagrecht
<b>Norm</b>	Entspricht lt. EN 13564 Type 0
<b>Empfohlen für</b>	Kunststoffrohre mit Muffe; fäkalienfreies Abwasser
<b>Zusatzinformation</b>	Automatisch wirkende Edelstahlklappe und Reinigungsöffnung
<b>Ersatzteile</b>	siehe <a href="http://www.hl.at">www.hl.at</a>

HL-Nr.	Dimension	Gewicht	EAN	Stk./Verp.
710	DN110	2020 g	+907106	1
712	DN125	2090 g	+907120	1
715	DN160	3760 g	+907151	1
720	DN200	4060 g	+907205	1



	DN	H	B	L	H1
HL710	110	222	240	302	16,5
HL712	125	222	240	315	16,5
HL715	160	246	274	376	11,5
HL720	200	260	258	445	20

Maße in mm

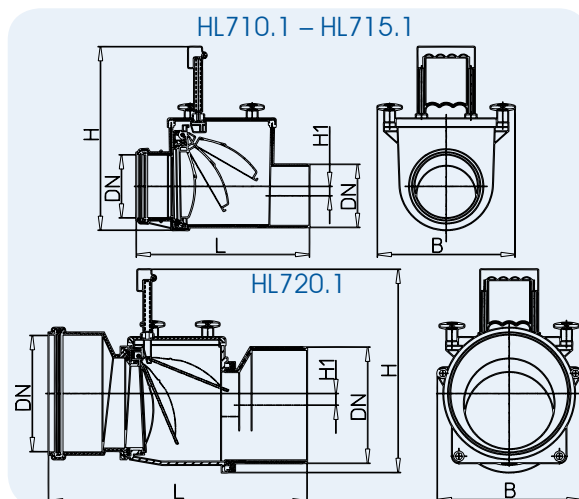
## HL710.1 – 720.1 Rückstauverschluss mit Edelstahlklappe, Handabspernung und Reinigungsöffnung

Typ 1

### Daten

<b>Material</b>	ABS
<b>Anschluss</b>	DN110, DN125, DN160, DN200
<b>Abgang</b>	waagrecht
<b>Norm</b>	Entspricht lt. EN 13564 Type 1
<b>Empfohlen für</b>	Kunststoffrohre mit Muffe; fäkalienfreies Abwasser
<b>Zusatzinformation</b>	Automatisch wirkende Edelstahlklappe, zusätzliche Handabspernung und Reinigungsöffnung
<b>Ersatzteile</b>	siehe <a href="http://www.hl.at">www.hl.at</a>

HL-Nr.	Dimension	Gewicht	EAN	Stk./Verp.
710.1	DN110	2180 g	+971015	1
712.1	DN125	2235 g	+971213	1
715.1	DN160	3380 g	+971510	1
720.1	DN200	3680 g	+972012	1



	DN	H	B	L	H1
HL710.1	110	220-320	240	302	16,5
HL712.1	125	220-320	240	315	16,5
HL715.1	160	266-356	274	376	11,5
HL720.1	200	248-348	258	445	20

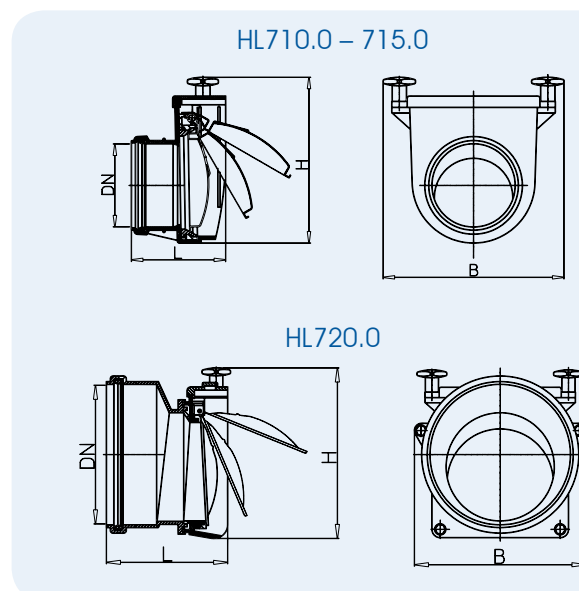
Maße in mm

## HL710.0 – 720.0 Froschklappe mit Edelstahlklappe

Typ 0

<b>Material</b>	ABS
<b>Anschluss</b>	DN110, DN125, DN160, DN200
<b>Abgang</b>	waagrecht
<b>Norm</b>	Entspricht lt. EN 13564 Type 0
<b>Empfohlen für</b>	Kunststoffrohre mit Muffe; fäkalienfreies Abwasser
<b>Zusatzinformation</b>	Automatisch wirkende Edelstahlklappe und Reinigungsöffnung
<b>Ersatzteile</b>	siehe <a href="http://www.hl.at">www.hl.at</a>

HL-Nr.	Dimension	Gewicht	EAN	Stk./Verp.
710.0	DN110	720 g	+971008	1
712.0	DN125	730 g	+971206	1
715.0	DN160	1325 g	+971503	1
720.0	DN200	1340 g	+172009	1



	DN	H	B	L
HL710.0	110	222	240	125
HL712.0	125	222	240	128
HL715.0	160	246	274	164
HL720.0	200	260	258	177

Maße in mm



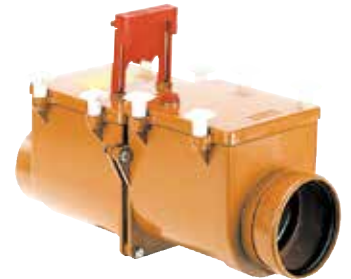
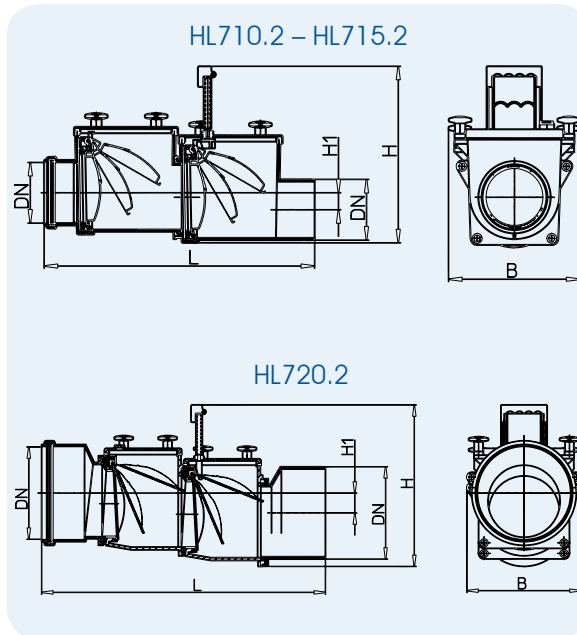
# HL Rückstauverschlüsse – Produkte – Daten

HL710.2 – 720.2 Rückstauverschluss mit 2 Edelstahlklappen, Handabspernung und Reinigungsöffnung Typ 2

## Daten

<b>Material</b>	ABS
<b>Anschluss</b>	DN110, DN125, DN160, DN200
<b>Abgang</b>	waagrecht
<b>Norm</b>	Entspricht lt. EN 13564 Type 2
<b>Empfohlen für</b>	Kunststoffrohre mit Muffe; fäkalienhaltiges Abwasser
<b>Zusatzinformation</b>	2 automatisch wirkende Edelstahlklappen, Handabspernung, Reinigungsöffnung, Verschlussgestänge aus Edelstahl, Prüfrohranschluss, wartungsfreundliches Gehäuse aus schlagfestem ABS-Kunststoff mit Knebelschrauben zur Wartung ohne Werkzeug
<b>Ersatzteile</b>	siehe <a href="http://www.hl.at">www.hl.at</a>

HL-Nr.	Dimension	Gewicht	EAN	Stk./Verp.
710.2	DN110	3230 g	+971022	1
712.2	DN125	3320 g	+971220	1
715.2	DN160	5870 g	+971527	1
720.2	DN200	6170 g	+972029	1

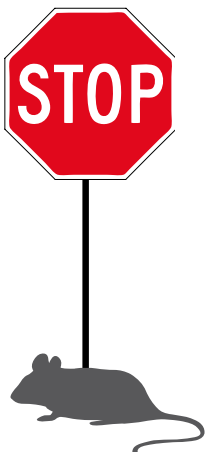
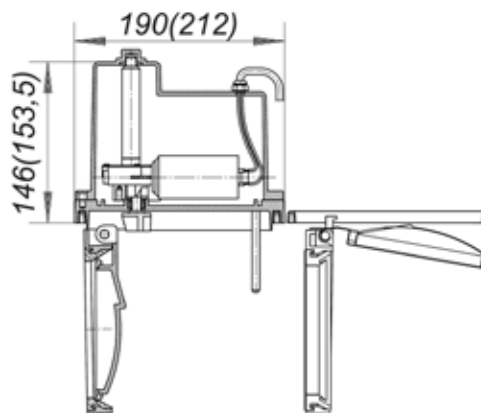


	DN	H	B	L	H1
HL710.2	110	220-320	240	490	31
HL712.2	125	220-320	240	503	31
HL715.2	160	266-356	274	590	23
HL720.2	200	248-348	258	615	40

Maße in mm

HL0710E.X Umbausatz auf elektronische Version passend zu HL710.2 + HL712.2

HL0715E.X Umbausatz auf elektronische Version passend zu HL715.2



Zu den anspruchsvollsten Aufgaben der Gebäudeentwässerung zählt das Verhindern von Rückstau. HL widmet sich mit einer Serie ausgereifter Produkte dieser Aufgabe.

Die HL-Rückstauklappen erfüllen selbstverständlich sämtliche Standards hochwertiger Entwässerungstechnologie. Darüber hinaus sind sie mit Verschlussklappen, Verriegelungsmechanik und Klappen-aufhängungen aus Edelstahl ausgestattet. Diese Maßnahme schützt vor dem Eindringen ungebeter Nagetiere aus dem Kanalnetz, wie ein Laborversuch der Medizinischen Universität Wien belegt. Während des Versuches konnten die Ratten die

dicht sitzende Verschlussklappe aus Edelstahl nicht passieren. Der HL-Rückstauverschluss wird als ein geeignetes Mittel gegen das Eindringen von Wildnagern in das Abwassersystem eines Gebäudes erachtet.



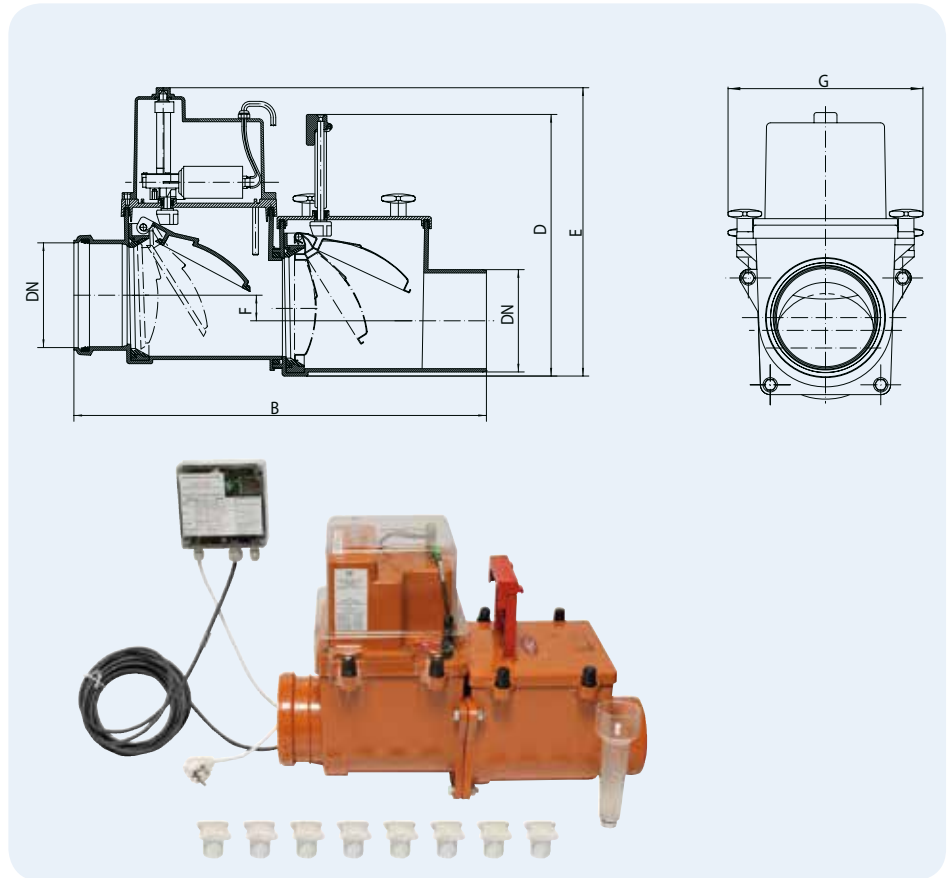
# HL Rückstauverschlüsse – Produkte – Daten

## HL710.2EPC – 715.2EPC Rückstauverschluss mit elektronisch geregelter Klappe

Typ 3

### Daten

<b>Material</b>	ABS
<b>Anschluss</b>	DN110, DN125, DN160
<b>Abgang</b>	waagrecht
<b>Norm</b>	Entspricht lt. EN 13564 Type 3
<b>Empfohlen für</b>	Kunststoffrohre mit Muffe; fäkalienhaltiges Abwasser
<b>Zusatzinformation</b>	optische Funktionsanzeige, optische und akustische Störungsanzeige am elektronischen Steuermodul sowie Schnittstelle zum Anschluss an PCs oder Gebäudeleitstände
<b>Rückstauklappen</b>	Edelstahl 1.4404/HDPE
<b>Netzanschluss</b>	230 V/0,5 A
<b>Anschlussleitung von</b>	6 m, PUR, 5 x 0,75 mm <sup>2</sup>
<b>Elektronik-box zur Klappe</b>	
<b>Motor</b>	12 V Niederspannung
<b>Notstrom</b>	12 V Akku
<b>Sensor</b>	koaxiale Steuerelektrode
<b>Dichtkraft</b>	500 Newton
<b>Schließzeit</b>	ca. 11 Sekunden
<b>Ersatzteile/Betriebs- anleitung</b>	siehe www.hl.at



HL-Nr.	Dimension	Gewicht	EAN	Stk./Verp.
710.2EPC	DN110	6238 g	+008469	1
712.2EPC	DN125	6189 g	+008483	1
715.2EPC	DN160	7973 g	+011643	1

	DN	B	D	G	E	F
HL710.2EPC	110	490	220-320	240	352	31
HL712.2EPC	125	503	220-320	240	352	31
HL715.2EPC	160	590	266-356	274	371	23

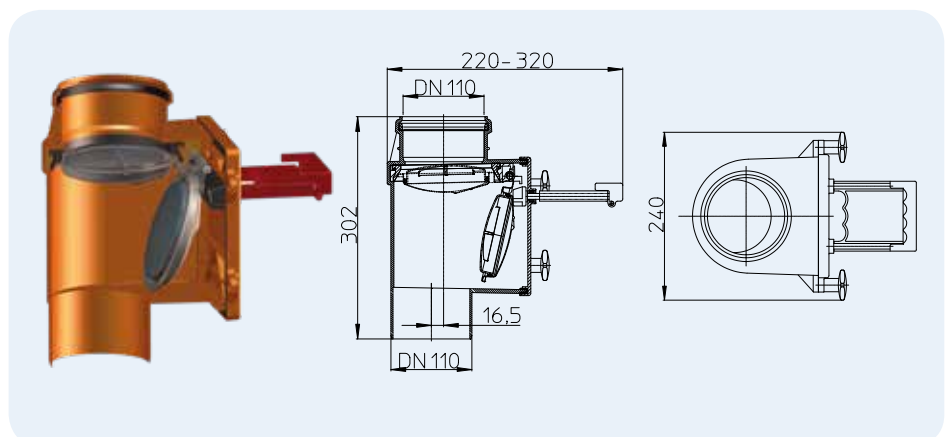
Maße in mm

## HL710.1V Senkrechter Rückstauverschluss mit Handabspernung

### Daten

<b>Material</b>	ABS
<b>Anschluss</b>	DN110
<b>Abgang</b>	senkrecht
<b>Norm</b>	
<b>Empfohlen für</b>	Kunststoffrohre mit Muffe; für den senkrechten Einbau geeignet
<b>Zusatzinformation</b>	Automatischwirkende Edelstahlklappe mit integriertem Auftriebskörper, zusätzliche Handabspernung und Reinigungsöffnung
<b>Ersatzteile</b>	siehe www.hl.at

HL-Nr.	Dimension	Gewicht	EAN	Stk./Verp.
710.1V	DN110	1970 g	+826216	1



10 Jahre Garantie\* – weil wir uns sicher sind.  
Damit Sie gut schlafen können!

**10 Jahre Garantie\* auf alle doppelten, mechanischen HL Rückstauklappen der Type 2, nach ÖNORM EN13564, auch beim Einsatz für fäkalienhaltiges Abwasser. Bis zu einer Schadenshöhe von € 50.000,--**

**HL710.2 (DN110)**

**HL712.2 (DN125)**

**HL715.2 (DN150) und**

**HL720.2 (DN200)**



Der Einsatz von doppelten mechanischen Rückstauklappen der Serie HL710.2... hat sich in der Praxis als wirksamer und gleichzeitig kostengünstiger Schutz gegen Rückstau, auch bei fäkalienhaltigem Abwasser erwiesen. Installationsbetriebe und namhafte Vertriebspartner schätzen seit Jahrzehnten die unschlagbaren Vorteile dieser Lösung gegen Rückstau:

- Einfacher und kostengünstiger Einbau
- Enorme Kosteneinsparung gegenüber elektrischen, bzw. elektronischen Lösungen
- Hervorragende Funktionalität
- Kaum Wartungsaufwand
- Praktisch unbegrenzte Lebensdauer
- Permanenter Schutz vor dem Eindringen ungebetener Nagetiere

**Deshalb garantieren\* wir für einen Zeitraum von 10 Jahren für den Fall, dass eine elektronische Rückstauklappe, Type 3 nach EN13564 nachweislich den Schaden vermieden hätte:**

1. Die kostenlose Ersatzlieferung der für die Behebung des Schadens erforderlichen HL-Produkte.
2. Den Ersatz der jeweils marktüblichen und notwendigen Aus- und Einbaukosten für das schadensursächliche PRODUKT inklusive der Kosten für die Wiederherstellung des ursprünglichen Zustandes des Gebäudes, in dem das PRODUKT installiert war vor Schadenseintritt je Schadensfall bis zu einem Betrag von maximal EUR 50.000,--

Details entnehmen Sie bitte der entsprechenden Garantieerklärung unter: [www.hlat.at](http://www.hlat.at)

\* Nach Maßgabe der detaillierten Regelungen und Bedingungen der dem Produkt beigegepackten Garantieerklärung. Sie finden diese auch im Internet auf unserer Homepage [www.hlat.at](http://www.hlat.at) oder bei Ihrem Fachhändler. Gilt nur für Rückstauklappen, die in Gebäuden in Österreich installiert werden.



SIPHONS ABLÄUFE

HL Hutterer & Lechner GmbH  
Brauhausgasse 3-5, A-2325 Himberg, Austria  
T: +43 / (0)2235 / 862 91-0  
F: +43 / (0)2235 / 862 91-31  
[office@hlat.at](mailto:office@hlat.at)  
[www.hlat.at](http://www.hlat.at)